



Гидростатика

Обзор типов	192
VEGABAR серии 60	194
VEGAWELL 52	198
Принадлежности	200



Преобразователи гидростатического давления

Измерение уровня и давления

Принцип измерения

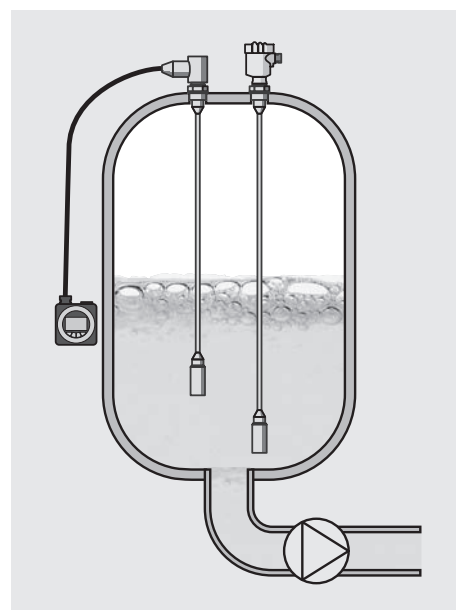
Чувствительным элементом датчика давления является измерительная ячейка, преобразующая приложенное давление в электрический сигнал, из которого встроенная электроника формирует стандартный выходной сигнал. Для преобразования давления применяются различные измерительные ячейки. Керамические измерительные ячейки имеют отличную долгосрочную стабильность и высокую стойкость к перегрузкам. Металлическая измерительная ячейка METEC® имеет полностью заваренное исполнение и обеспечивает измерение давления в высоких диапазонах.

VEGABAR серии 60

Для любых отраслей промышленности

Преобразователи давления VEGABAR серии 60 удовлетворяют всем требованиям к подвесным преобразователям давления. Высокая точность, стойкость к перегрузкам, температуре и коррозии, оптимизированные исполнения корпуса и электроники позволяют применять подвесные преобразователи давления в самых сложных условиях.

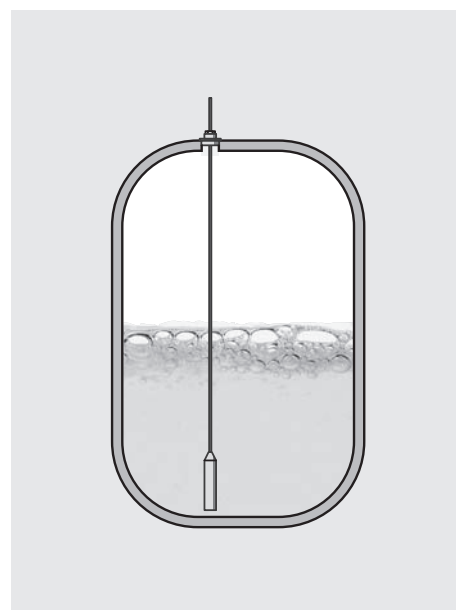
Благодаря установленной заподлицо и стойкой к абразивному износу керамической измерительной ячейке CERTEC® с двойным уплотнением, датчики отличаются надежностью и безопасностью в эксплуатации.



VEGAWELL

Для измерения высоты уровня

Подвесные преобразователи давления предназначены для измерения уровня в водном хозяйстве и канализации. Разнообразные исполнения в сочетании с различными материалами кабеля позволяют применять датчики в любых условиях.



Обзор типов



VEGABAR 66

VEGABAR 67

Измерительная ячейка
Диаметр датчика
Диапазон измерения
Погрешность
Температура среды

CERTEC®
32 мм
0 ... 200 mH₂O
0,1 %
-40 ... +100 °C

METEC®
40 мм
0 ... 200 mH₂O
0,1 %
-12 ... +100 °C



VEGAWELL 52

Измерительная ячейка
Диаметр датчика
Диапазон измерения
Погрешность
Температура среды

CERTEC®
от 22 мм
0 ... 400 mH₂O
0,1 %, 0,2 %
-20 ... +80 °C



VEGABAR 66



Подвесной преобразователь давления с измерительной ячейкой CERTEC®

Область применения

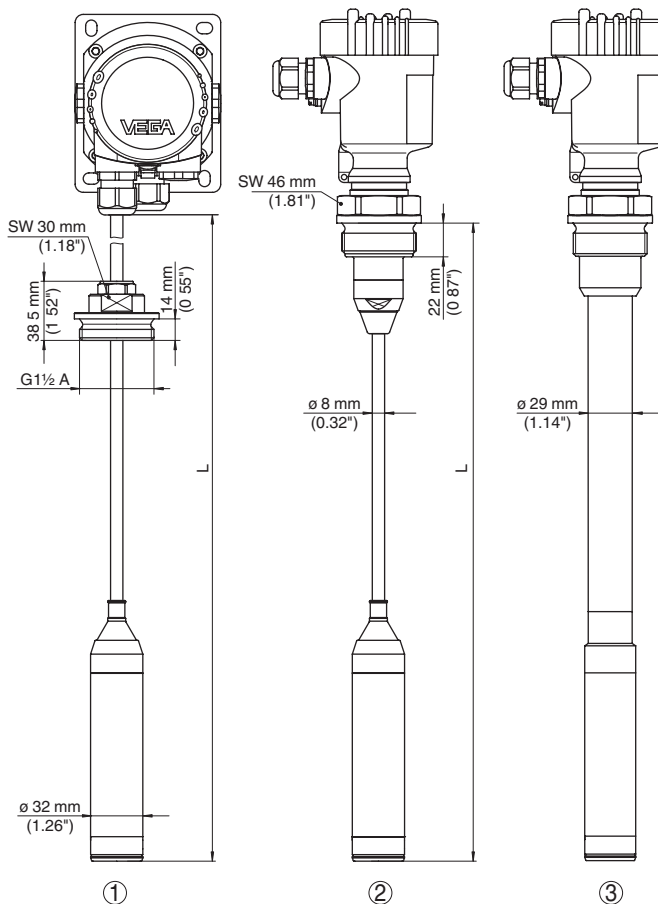
Подвесной преобразователь давления VEGABAR 66 предназначен для измерения уровня в колодцах, бассейнах и открытых емкостях. Для применения в закрытых сосудах под давлением имеются приборы с диапазонами измерения абсолютного давления.

Преимущества

Безмасляный керамический емкостной чувствительный элемент
Герметизированный узел несущего кабеля с внутренним капилляром
Погрешность измерения < 0,1 %
Высокая стойкость к перегрузкам
Эффект самоочистки благодаря установке заподлицо

Принцип действия

В качестве чувствительного элемента применяется измерительная ячейка CERTEC® с установленной заподлицо износостойкой керамической мембраной. Гидростатическое давление измеряемого продукта или рабочее давление действует на мембрану, вызывая изменение емкости измерительной ячейки. Это изменение преобразуется в соответствующий выходной сигнал и выдается как измеренное значение. Измерительная ячейка CERTEC® дополнительно оснащена температурным датчиком. Значение температуры может отображаться на модуле индикации и настройки либо обрабатываться через сигнальный выход.



- 1 Исполнение с несущем кабелем и резьбовым соединением G1½ A
- 2 Резьбовое исполнение G1½ A, несущий кабель
- 3 Резьбовое исполнение G1½ A, несущая трубка

Другие типы присоединения и варианты исполнения - см. www.vega.com/configurator
Прочие чертежи и таблицы - см. www.vega.com/downloads
Монтажные принадлежности и приварные штуцеры - см. гл. „Принадлежности“



Вид взрывозащиты

- XX Отсутствует
- XM Применение на судах
- CX ATEX II 1G, 1/2G, 2G Ex ia IIC T6
- CA ATEX II 1G, 1/2G, 2G Ex ia IIC T6 + WHG
- CM ATEX II 1G, 1/2G, 2G Ex ia IIC T6 + Прим. на судах
- CI Зона 0, 0/1, 1 Ex ia IIC T6
- DX ATEX II 1/2G, 2G Ex d ia IIC T6
- DI Зона 0, 0/1, 1 Ex d ia IIC T6
- GX ATEX II 1/2D, 2D Ex tD IP66 T..

Исполнение / Температура процесса

- E Несущий кабель PE, диаметр датчика 32mm / -20...60°C
- F Несущий кабель PUR, диаметр датчика 32mm / -20...80°C
- G Несущий кабель FEP, диаметр датчика 32mm / -20...100°C
- H Несущая трубка 316L, диаметр датчика 32mm / -20...100°C

Тип присоединения / Материал

- XX Отсутствует
- AA Натяжной зажим / 1.4301
- GA Резьба G1½A (DIN3852-A) PN60 / 316L
- GB Резьба 1½NPT (ASME B1.20.1) PN60 / 316L
- FB Фланец DN50PN40 C, DIN2501 / 316L

Защита чувствительного элемента

- X Отсутствует
- P Оболочка PE

Уплотнение изм. ячейки

- 1 FKM (VP2/A)
- 2 FFKM (Kalrez 6375)
- 3 EPDM (A+P 75.5/KW75F)

Тип давления / Диапазон измерения

- A относит. / 0...0,1bar (0...10kPa)
- B относит. / 0...0,2bar (0...20kPa)
- C относит. / 0...0,4bar (0...40kPa)
- D относит. / 0...1,0bar (0...100kPa)
- E относит. / 0...2,5bar (0...250kPa)
- F относит. / 0...5,0bar (0...500kPa)
- G относит. / 0...10,0bar (0...1000kPa)
- H относит. / 0...25,0bar (0...2500kPa)
- 1 абсолют. / 0...1,0bar (0...100kPa)
- 2 абсолют. / 0...2,5bar (0...250kPa)
- 3 абсолют. / 0...5,0bar (0...500kPa)
- 4 абсолют. / 0...10,0bar (0...1000kPa)
- 5 абсолют. / 0...25,0bar (0...2500kPa)

Электроника

- H 4...20mA/HART®
- P Profibus PA
- F Foundation Fieldbus

Корпус / Степень защиты

- K Пластик / IP66/IP67
- A Алюминий / IP66/IP67
- D Алюминий, 2-камерный / IP66/IP67
- 8 Нерж. сталь (электрополир.) 316L / IP66/IP67
- T Вывод кабеля / IP68, выносной корпус пластик / IP65
- R Пластик, 2-камерный / IP66/IP67

Кабельный ввод / Разъем

- M M20x1,5 / нет
- N ½NPT / нет

Модуль индикации и настройки (PLICSCOM)

- X Отсутствует
- A Установлен

BR66.																						
-------	--	--	--	--	--	--	--	--	--	--	--	--	--	--	--	--	--	--	--	--	--	--

Общая длина, m

- Кабель PE (400-250000 mm), за каждые 100 mm
- Кабель FEP (400-250000 mm), за каждые 100 mm
- Кабель PUR (400-250000 mm), за каждые 100 mm
- Трубка/316L (250-6000 mm), за каждые 100 mm



VEGABAR 67



Подвесной преобразователь давления с измерительной ячейкой METEC®

Область применения

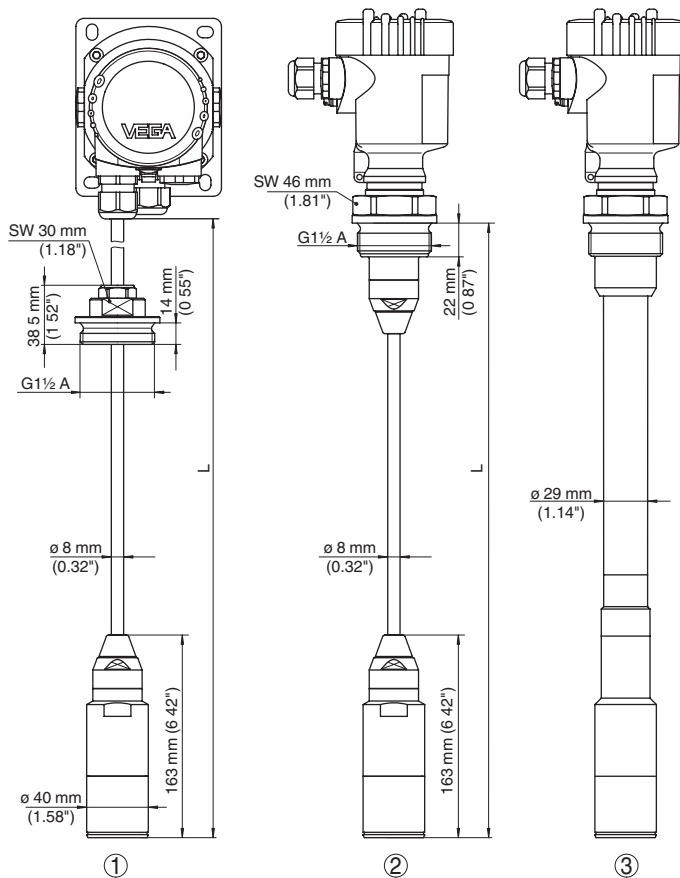
Подвесной преобразователь давления VEGABAR 67 предназначен для измерения уровня в колодцах, бассейнах и открытых емкостях. Для применения в закрытых сосудах под давлением имеются приборы с диапазонами измерения абсолютного давления.

Преимущества

Герметизированный узел несущего кабеля с внутренним капилляром
Погрешность измерения < 0,1 %
Высокая стойкость к перегрузкам
Эффект самоочистки благодаря установке заподлицо

Принцип действия

В качестве чувствительного элемента применяется измерительная ячейка METEC®, которая состоит из керамической емкостной ячейки CERTEC® и специальной изолирующей диафрагмы с температурной компенсацией. Гидростатическое давление измеряемого продукта или рабочее давление действует на металлическую мембрану и заполняющую жидкость диафрагмы, вызывая изменение емкости измерительной ячейки. Это изменение преобразуется в соответствующий выходной сигнал. Измерительная ячейка CERTEC® дополнительно оснащена температурным датчиком. Значение температуры может отображаться на модуле индикации и настройки либо обрабатываться через сигнальный выход.



- 1 Исполнение с несущим кабелем и резьбовым соединением G1½ A
- 2 Резьбовое исполнение G1½ A, несущий кабель
- 3 Резьбовое исполнение G1½ A, несущая трубка

Другие типы присоединения и варианты исполнения - см. www.vega.com/configurator
Прочие чертежи и таблицы - см. www.vega.com/downloads
Монтажные принадлежности и приварные штуцеры - см. гл. „Принадлежности“



Вид взрывозащиты

- XX** Отсутствует
- XM** Применение на судах
- CX** ATEX II 1G, 1/2G, 2G Ex ia IIC T6
- CA** ATEX II 1G, 1/2G, 2G Ex ia IIC T6 + WHG
- CM** ATEX II 1G, 1/2G, 2G Ex ia IIC T6 + Прим. на судах
- CI** Зона 0, 0/1, 1 Ex ia IIC T6
- DX** ATEX II 1/2G, 2G Ex d ia IIC T6
- DI** Зона 0, 0/1, 1 Ex d ia IIC T6
- GX** ATEX II 1/2D, 2D Ex tD IP66 T..

Исполнение / Температура процесса

- B** Несущий кабель FEP / -12...100°C
- D** Несущая трубка 316L / -12...100°C

Тип присоединения / Материал

- XX** Отсутствует
- AA** Натяжной зажим / 1.4301
- GA** Резьба G1½A (DIN3852-A) PN60 / 316L
- GB** Резьба 1½NPT (ASME B1.20.1) PN60 / 316L
- FB** Фланец DN50PN40 C, DIN2501 / 316L

Тип давления / Диапазон измерения

- A** относит. / 0...0,1bar (0...10kPa)
- B** относит. / 0...0,2bar (0...20kPa)
- C** относит. / 0...0,4bar (0...40kPa)
- D** относит. / 0...1,0bar (0...100kPa)
- E** относит. / 0...2,5bar (0...250kPa)
- F** относит. / 0...5,0bar (0...500kPa)
- G** относит. / 0...10,0bar (0...1000kPa)
- H** относит. / 0...25,0bar (0...2500kPa)
- 1** абсолют. / 0...1,0bar (0...100kPa)
- 2** абсолют. / 0...2,5bar (0...250kPa)
- 3** абсолют. / 0...5,0bar (0...500kPa)
- 4** абсолют. / 0...10,0bar (0...1000kPa)
- 5** абсолют. / 0...25,0bar (0...2500kPa)

Электроника

- H** 4...20mA/HART®
- P** Profibus PA
- F** Foundation Fieldbus

Корпус / Степень защиты

- K** Пластик / IP66/IP67
- A** Алюминий / IP66/IP67
- D** Алюминий, 2-камерный / IP66/IP67
- 8** Нерж. сталь (электрополир.) 316L / IP66/IP67
- T** Вывод кабеля / IP68, выносной корпус пластик/ IP65
- R** Пластик, 2-камерный / IP66/IP67

Кабельный ввод / Разъем

- M** M20x1,5 / нет
- N** ½NPT / нет

Модуль индикации и настройки (PLICSCOM)

- X** Отсутствует
- A** Установлен

BR67.

Общая длина, м

Кабель FEP (400-180000 мм), за каждые 100 мм
Трубка/316L (250-6000 мм), за каждые 100 мм



VEGAWELL 52



Подвесной преобразователь давления для измерения уровня жидкостей

Область применения

Подвесной преобразователь давления VEGAWELL 52 предназначен для непрерывного измерения уровня жидкостей в водоснабжении/водоочистке, в глубоких колодцах, а также в кораблестроении.

Преимущества

Безмасляная керамическая емкостная измерительная ячейка CERTEC®

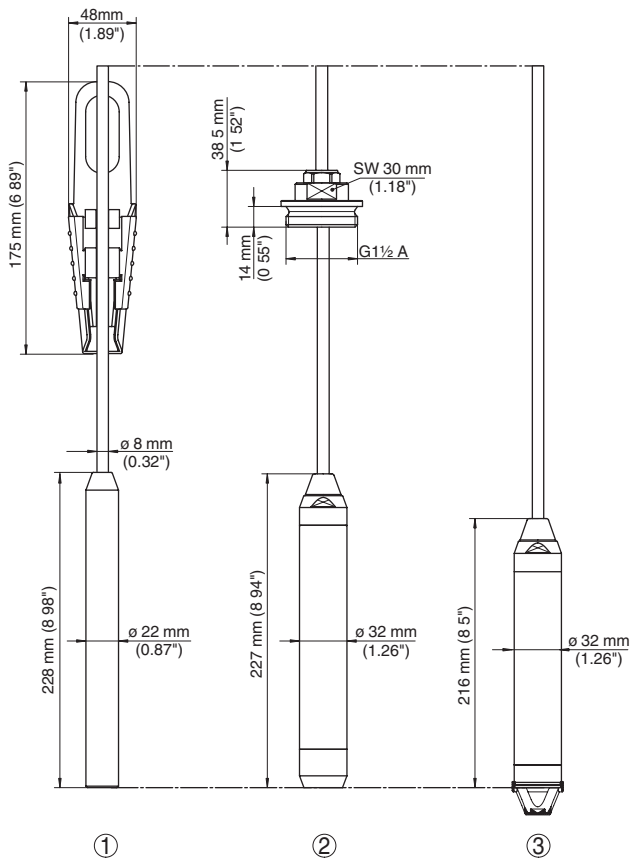
Высокая стойкость к абразивному износу и перегрузкам

Встроенная защита от перенапряжений

Отличная долгосрочная стабильность

Принцип действия

В качестве чувствительного элемента VEGAWELL 52 применяется безмасляная керамическая измерительная ячейка CERTEC®. Гидростатическое давление измеряемого продукта действует на керамическую мембрану, вызывая изменение емкости измерительной ячейки. Это изменение преобразуется в соответствующий выходной сигнал 4 ... 20 mA. Измерительная ячейка состоит из керамики высокой чистоты и отличается высокой долгосрочной стабильностью и очень высокой стойкостью к перегрузкам.



- 1 Исполнение с натяжным зажимом
- 2 Исполнение с резьбовым соединением, G1½ A, для глубоких колодцев
- 3 Стандартное исполнение

Другие типы присоединения и варианты исполнения - см. www.vega.com/configurator

Прочие чертежи и таблицы - см. www.vega.com/downloads

Монтажные принадлежности и приварные штуцеры - см. гл. „Принадлежности“



Вид взрывозащиты

- XX** Отсутствует
- XM** Применение на судах
- AX** ATEX II 2G EEx ia IIC T6
- AM** ATEX II 2G EEx ia IIC T6 + Прим. на судах
- AI** IEC Ex ia IIC T6

Крепление / Материал

- X4** Отсутствует
- A4** Натяжной зажим / 1.4301(304)
- GC** Резьб. соед., не в сборе G1A (ISO228-1) PN3 / 316L
- GA** Резьб. соед., не в сборе G1½A (ISO228-1) PN3 / 316L
- NP** Резьб. соед., не в сборе G1½A (ISO228-1) PN0,2 / PVDF
- GK** Рез. G1½A(ISO228-1) PN3 / 316L, корпус PBT;M20x1,5
- GV** Рез. G1½A(ISO228-1)PN3 / 316L, корп. нерж. сталь (литой)

Исполнение / Температура процесса

- A** Несущий кабель PE / -20...60°C
- D** Несущий кабель PUR / -20...80°C
- B** Несущий кабель FEP / -20...80°C

Длина

- K** 6m, несущий кабель PE
- L** 12m, несущий кабель PE
- M** 27m, несущий кабель PE
- T** Длина по выбору (PE/PUR/FEP)

Материал датчика / Диаметр

- D** Дуплекс-сталь 1.4462 / 32mm
- V** 316L / 22mm
- K** Дуплекс-сталь 1.4462 с оболочкой PE / 35mm
- P** PVDF / 44mm

Уплотнение изм. ячейки

- 1** FKM (VP2/A)
- 3** EPDM (A+P 75.5/KW75F)
- P** FFKM (Perlast G75S)

Диапазон измерения

- A** отн. / 0...0,1 bar (0...10 kPa)
- B** отн. / 0...0,2 bar (0...20 kPa)
- C** отн. / 0...0,4 bar (0...40 kPa)
- D** отн. / 0...1 bar (0...100 kPa)
- E** отн. / 0...2,5 bar (0...250 kPa)
- F** отн. / 0...5 bar (0...500 kPa)
- G** отн. / 0...10 bar (0...1000 kPa)
- 2** абс. 0...2,5 bar (0...250kPa)
- 3** абс. 0...5,0 bar (0...500kPa)

Электроника

- C** 4...20mA
- D** 4...20mA/HART® + PT100 4-провод.

Отклонение характеристики

- 1** 0,20%
- 2** 0,10%

Опции датчика

- X** Нет
- V** Для глубоких колодцев

WL52.										
-------	--	--	--	--	--	--	--	--	--	--

Общая длина, m

- PE (400-550000 mm), за каждые 100 mm
- FEP (400-550000 mm), за каждые 100 mm
- PUR (400-550000 mm), за каждые 100 mm



VEGABOX02



Корпус с фильтром для выравнивания давления

Область применения
Корпус VEGABOX 02 предназначен для электрического подключения и вентиляции подвешеного преобразователя давления, например VEGAWELL 52.

Преимущества
Применим для любых преобразователей давления
Высокопрочный пластиковый корпус
Монтаж на стене или на рейке
Степень защиты IP 66

Принцип действия
Через фильтрующий элемент в корпусе осуществляется целенаправленная вентиляция подвешеного преобразователя давления VEGAWELL 52. Дополнительный модуль датчика температуры обеспечивает преобразование сигнала PT100 в сигнал 4 ... 20 мА/HART.

Вид взрывозащиты

XX Отсутствует

CX ATEX II 1G, 2G Ex ia IIC T6

CI Зона 0 Ex ia IIC T6

Функция

A Выравнивание давления

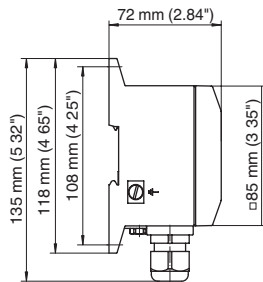
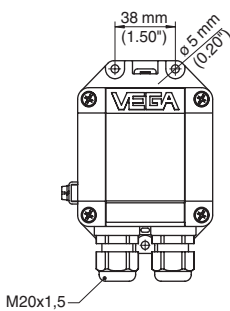
C Выравнивание давления и датчик температуры 4...20мА/HART

Защитная крышка от непогоды

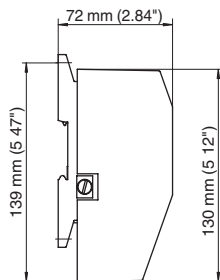
X Отсутствует

W Имеется

BOX02.



Стандартное исполнение



С защитной крышкой от непогоды



Держатель прибора для монтажа на стене/трубе



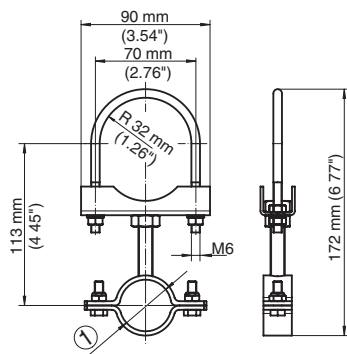
Держатель измерительного прибора применяется для монтажа преобразователей давления VEGABAR серии 50 и подвесных преобразователей гидростатического давления VEGAWELL. Посредством прилагаемого переходника держатель можно отрегулировать в соответствии с диаметром прибора. Материал - нержавеющая сталь 316L



Исполнение

- D Для VEGABAR серии 50; VEGAWELL Ø 22, 32, 38...40 mm
- E Для VEGABAR серии 50; VEGAWELL с Ø 33, 36, 44 mm

↓
BARMONT.



1 Регулируемый диаметр
22 ... 44 мм



Приварная муфта VEGABAR 66/67

Для типа присоединения

- GA** Резьба G1½A
- Внешние размеры**
- Q** 69x19mm
- Уплотнение**
- X** Отсутствует
- Материал**
- V** 316L
- Свидетельство / Норма**
- B** С 3.1-Сертификат/Материал
- X** Отсутствует

ESMBR66.

Натяжной зажим

Для VEGABAR серии 60 и VEGAWELL



Материал

- 27363** Нерж. сталь 316L

2.

Резьбовая заглушка VEGAWELL 51/72/VEGABAR 66,67



Исполнение / Материал

- GA** Резьбовое соединение G1½A PN3/316L
- GB** Резьбовое соединение 1½NPT PN3/316L

WLVSCHR.